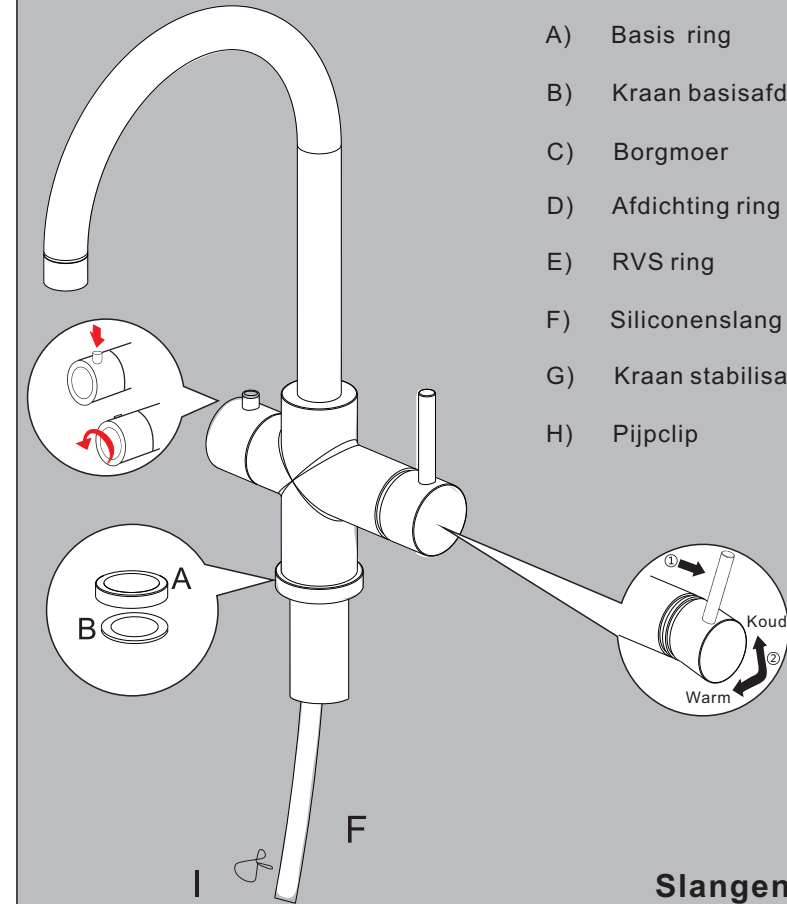
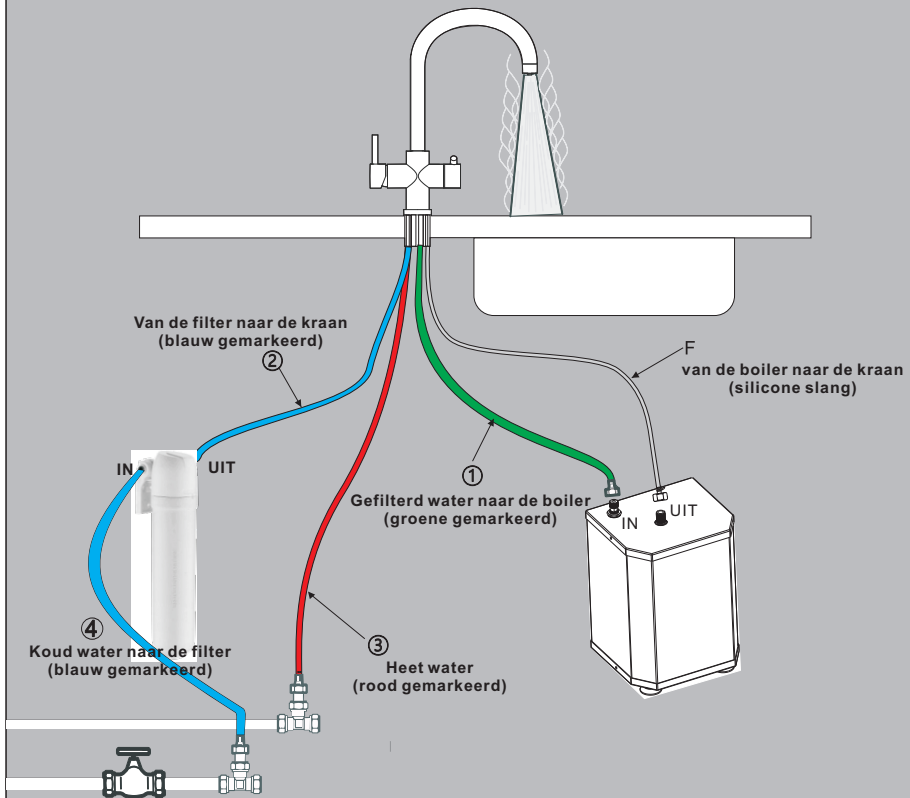
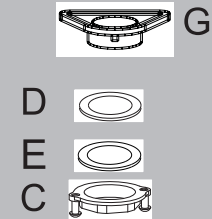


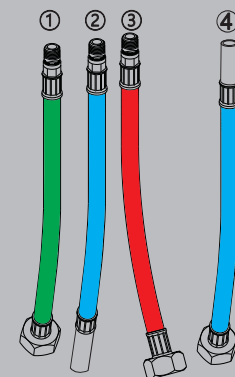
Installatieschema

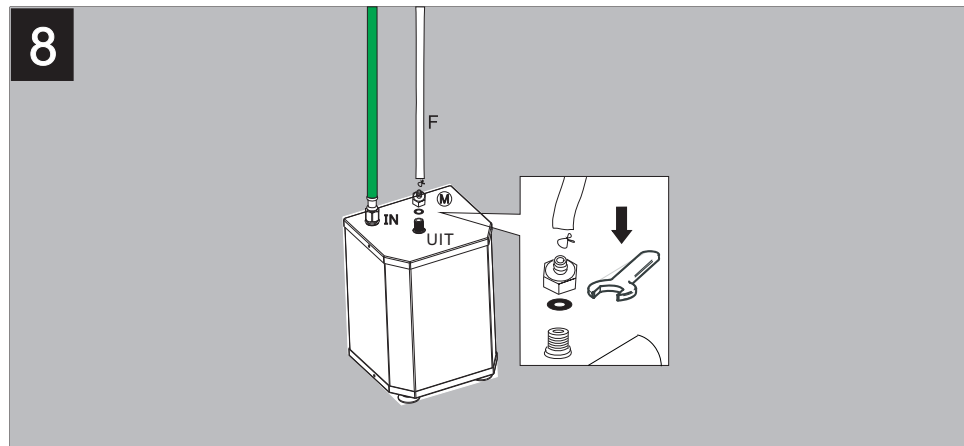
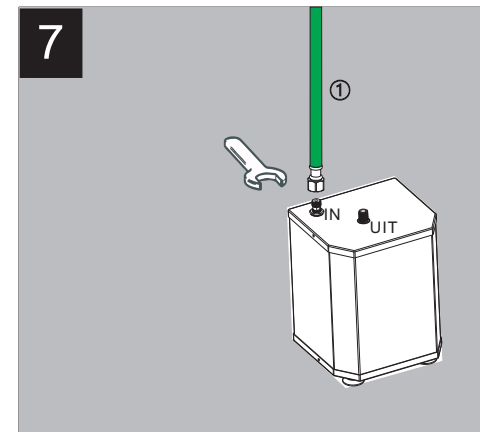
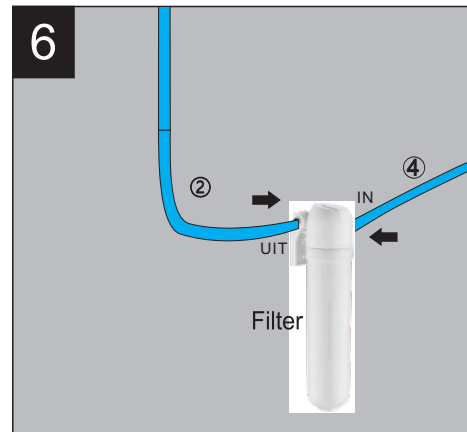
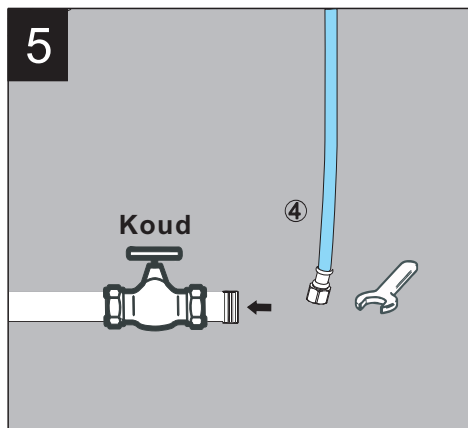
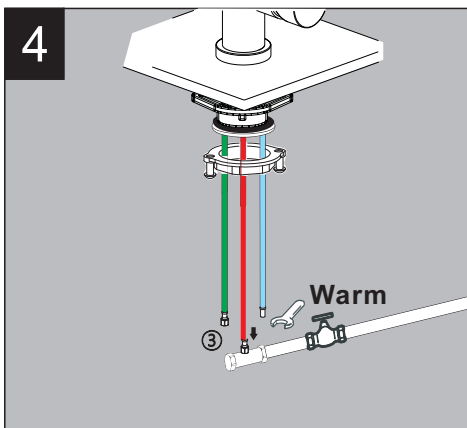
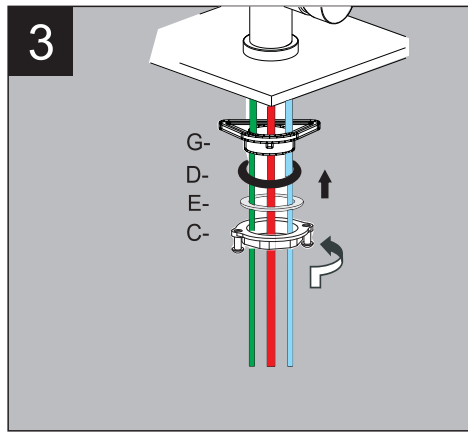
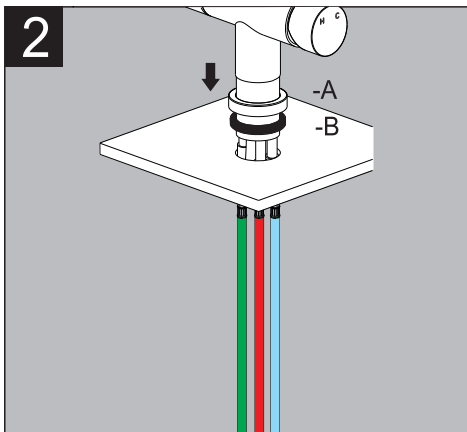
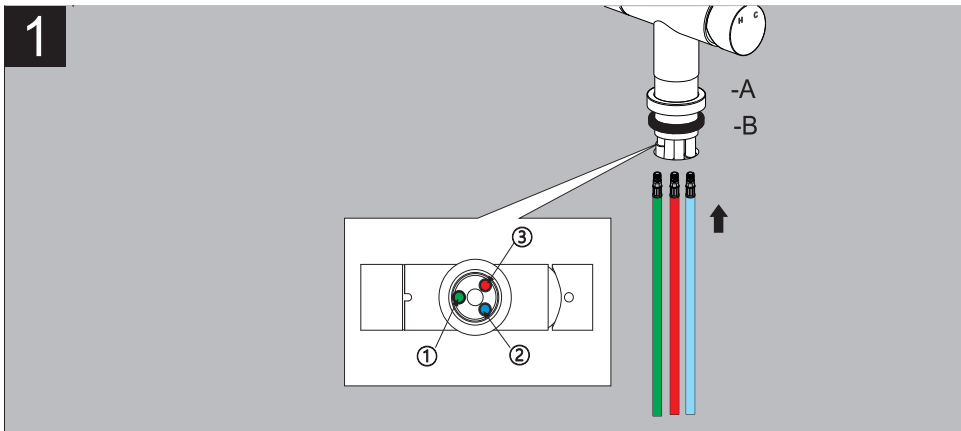


Bevestigingsset



Slangen



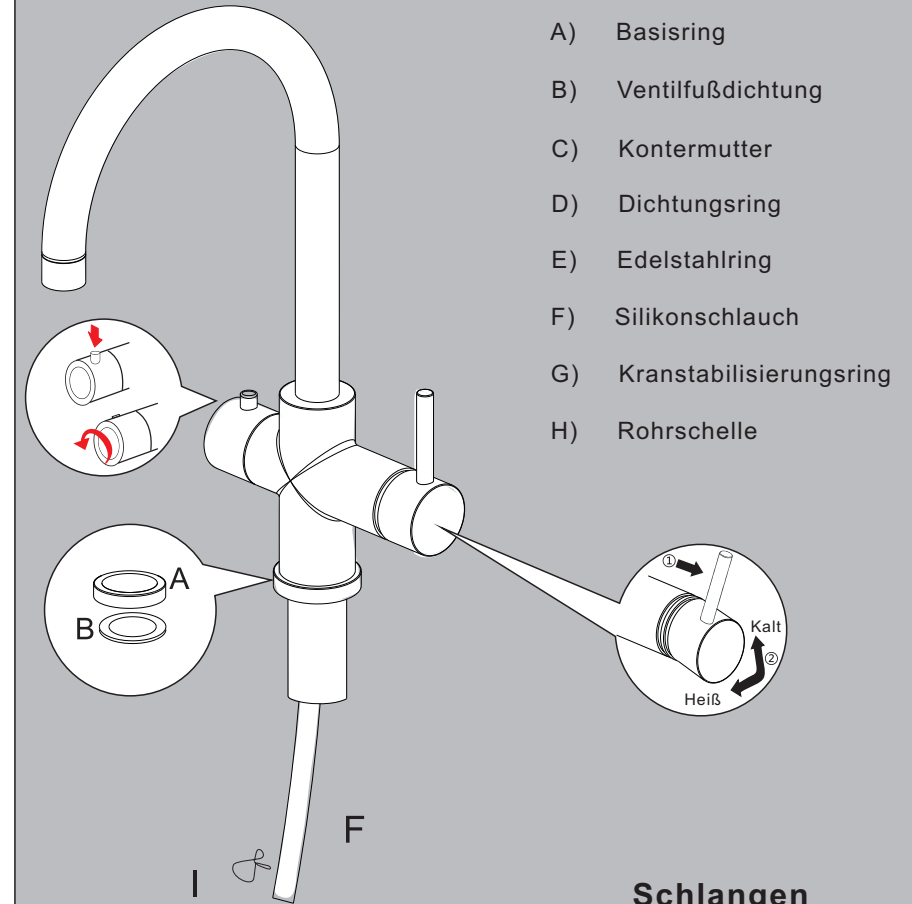
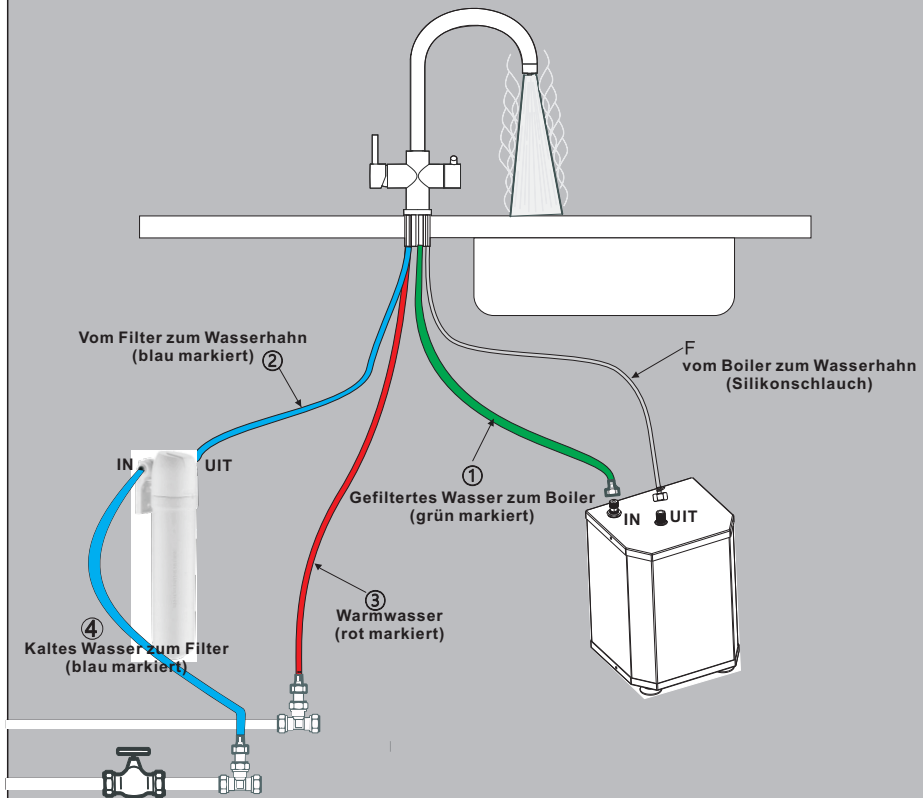


1. Installeer de 3 slangen op de kraan zoals op de foto
2. Plaats de kraan in het gat van de aanrecht
3. Bevestig de kraan aan de aanrecht met de ringen en de moer, overeenkomstig de afbeelding. Verwijder G als het aanrecht te dik is.
4. Sluit de rode slang 3 aan op de warmwatertoevoer
5. Sluit slang 4 aan op koude toevoer.
6. Sluit slang 4 aan met filter "IN" en slang 2 met filter "UIT"
7. Sluit de groene slang 1 aan met tank "IN"
8. Verbind de silicone slang F met de tank "UIT" via deel M. Gebruik de pijpclip om hem vast te zetten. Verlies de zegel niet!

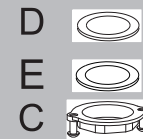
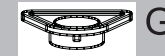
Gefeliciteerd! U bent nu klaar met de installatie. Voordat u de tank aansluit, opent u de hendel van de kookkraan om de tank te vullen totdat er water uit de kraan komt. Open de kraan en controleer of er lekkage is bij alle aansluitingen.

Nu kun je genieten van een van de meest fantastische kokende watertaps!

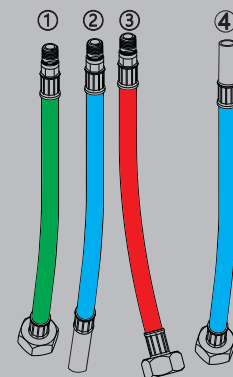
Installationsdiagramm

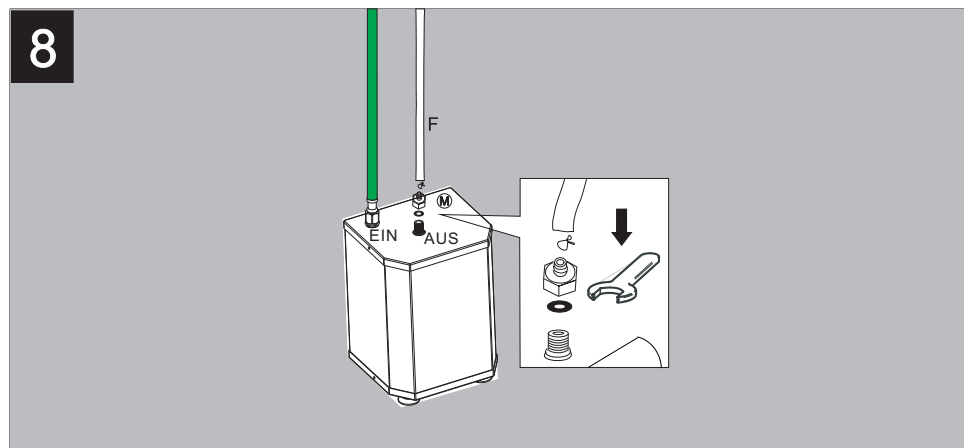
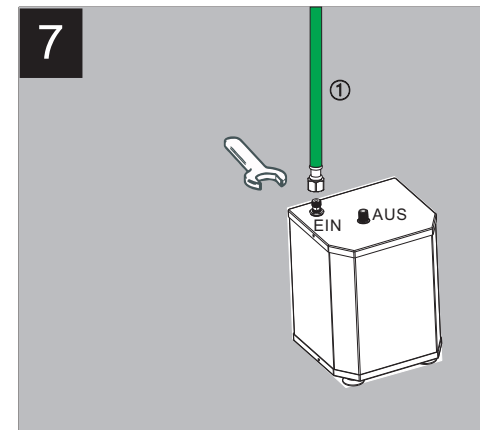
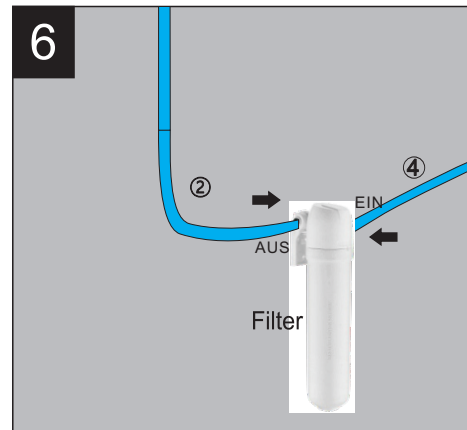
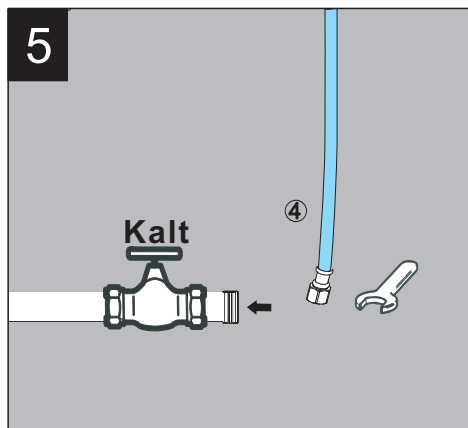
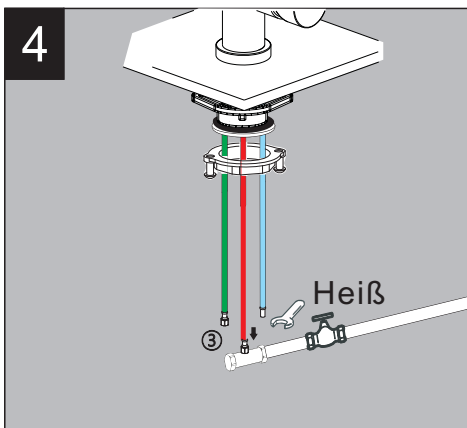
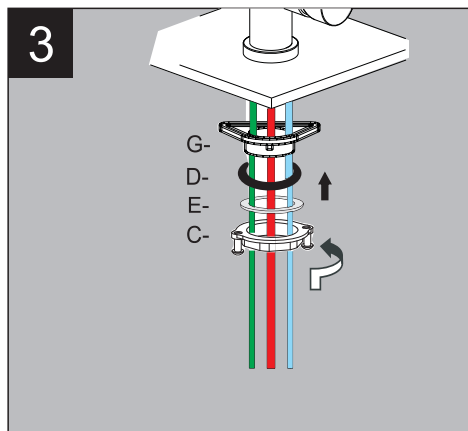
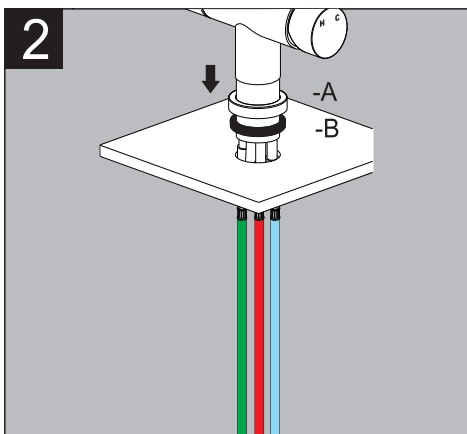
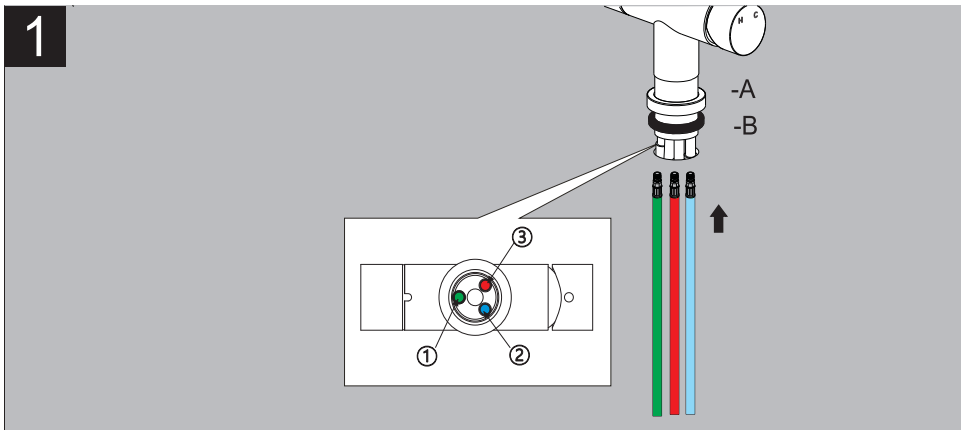


Montagesets



Schlangen



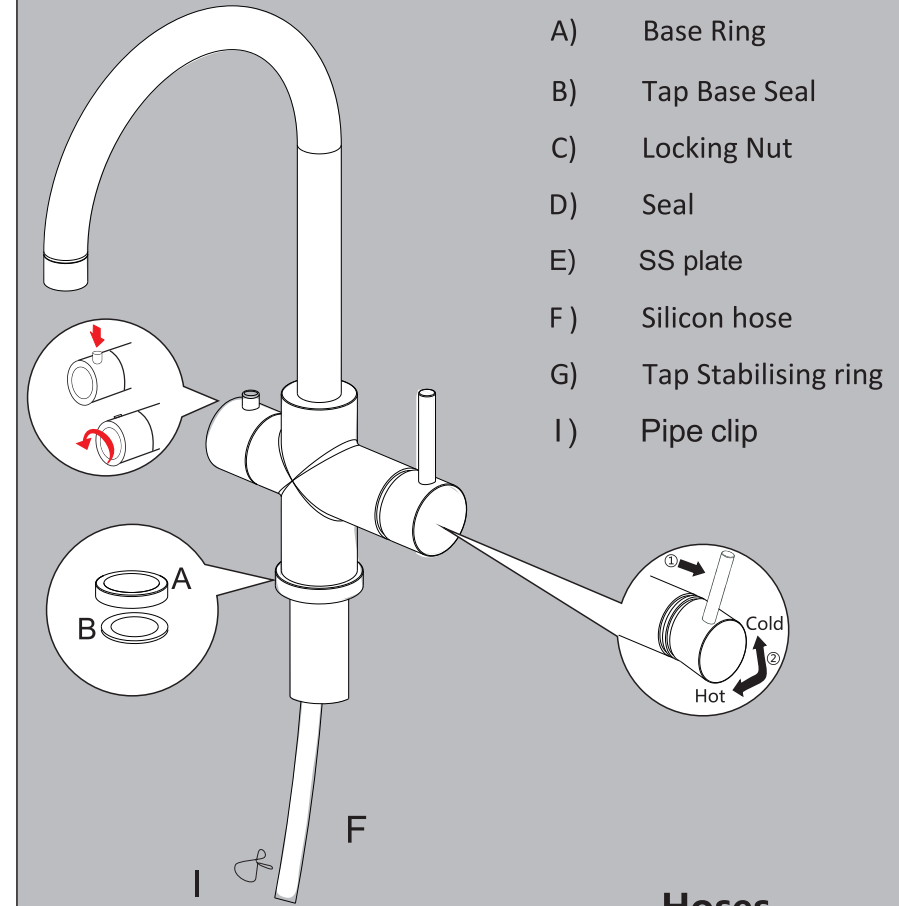
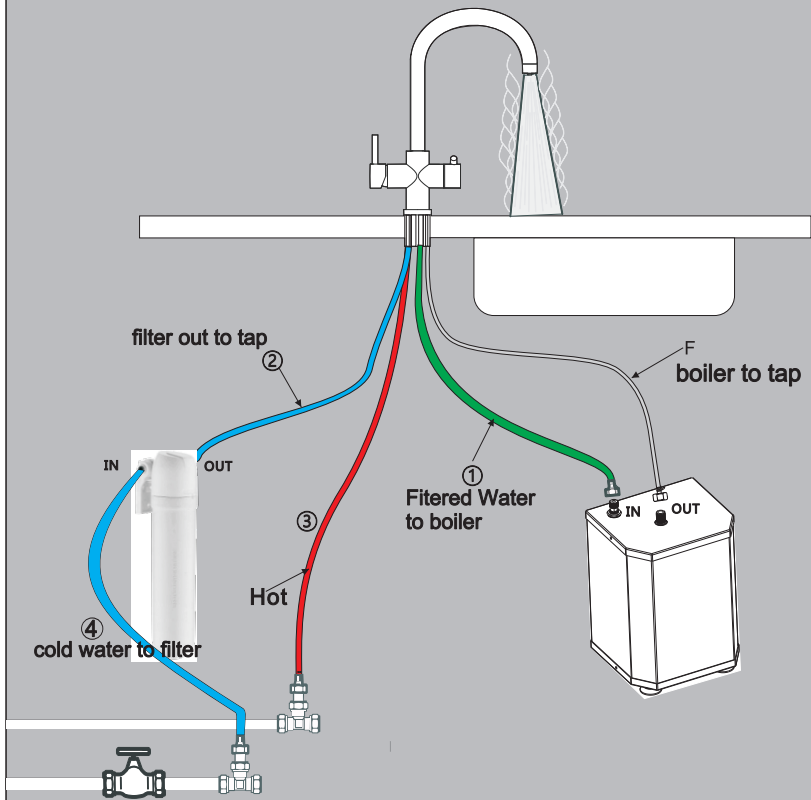


1. Installieren Sie die 3 Schläuche am Wasserhahn, wie auf dem Foto gezeigt
2. Setzen Sie den Wasserhahn in das Loch im Waschbecken ein
3. Befestigen Sie den Wasserhahn mit den Unterlegscheiben und der Mutter am Waschbecken, wie in der Abbildung gezeigt. Entfernen Sie G, wenn die Arbeitsplatte zu dick ist.
4. Schließen Sie den roten Schlauch 3 an die Warmwasserversorgung an
5. Schlauch 4 an die Kälteversorgung anschließen.
6. Verbinden Sie Schlauch 4 mit Filter IN und Schlauch 2 mit Filter OUT
7. Schließen Sie den grünen Schlauch 1 an den Tank „I N“ an.
8. Schließen Sie den Silikonschlauch F über Teil M an den Tank „out“ an. Befestigen Sie ihn mit der Rohrschelle. Verlieren Sie nicht das Siegel!

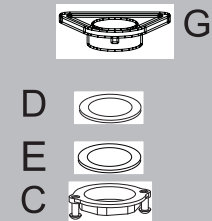
Glückwunsch! Sie haben die Installation nun abgeschlossen. Bevor Sie den Tank anschließen, öffnen Sie den Siedehahngriff, um den Tank zu füllen, bis Wasser aus dem Wasserhahn kommt. Öffnen Sie den Wasserhahn und prüfen Sie alle Anschlüsse auf Undichtigkeiten.

Jetzt können Sie einen der fantastischsten Wasserhähne mit kochendem Wasser genießen!

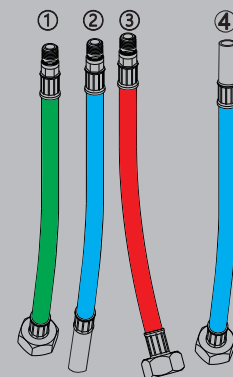
Installation diagram

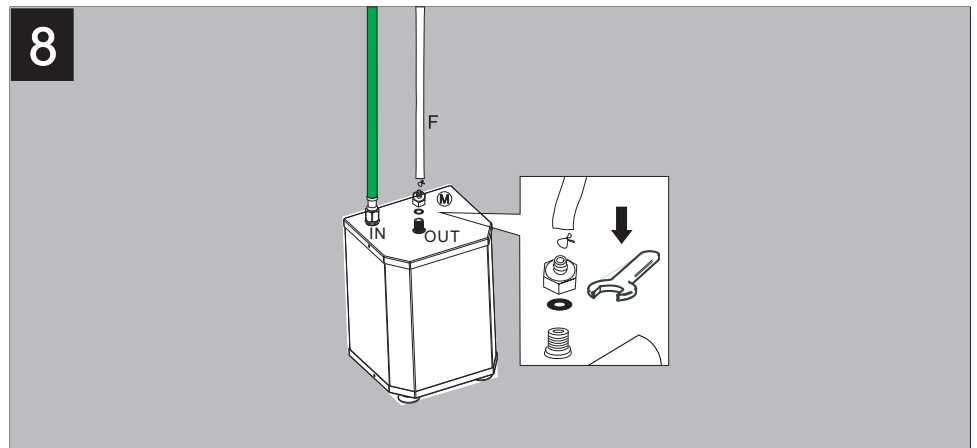
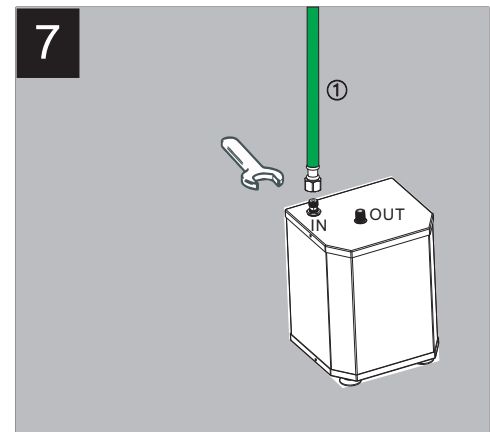
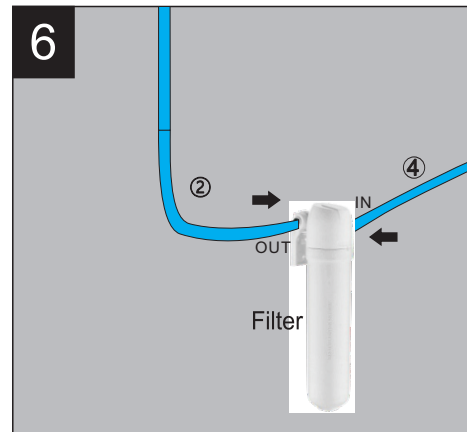
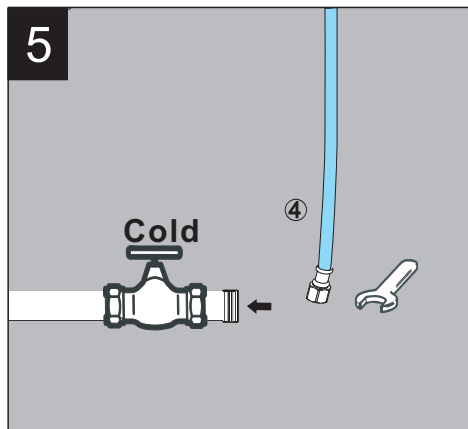
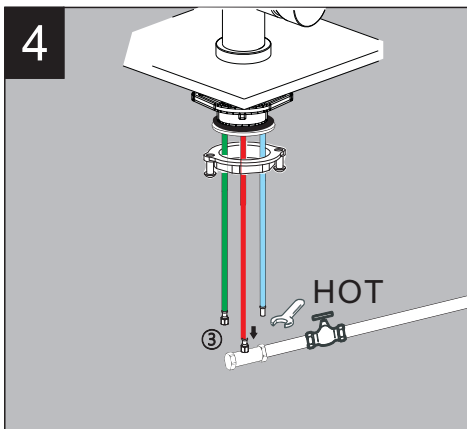
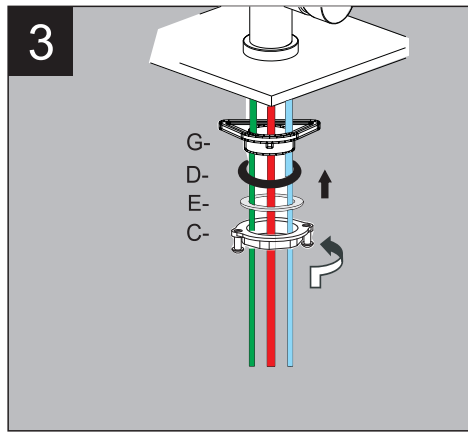
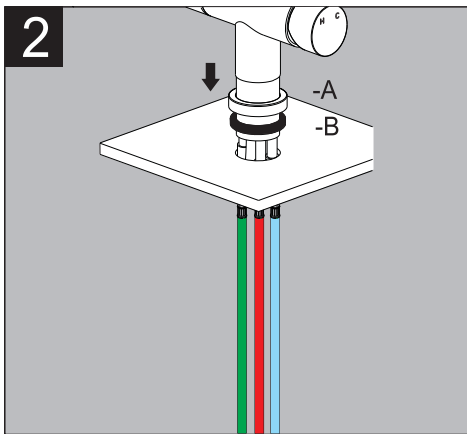
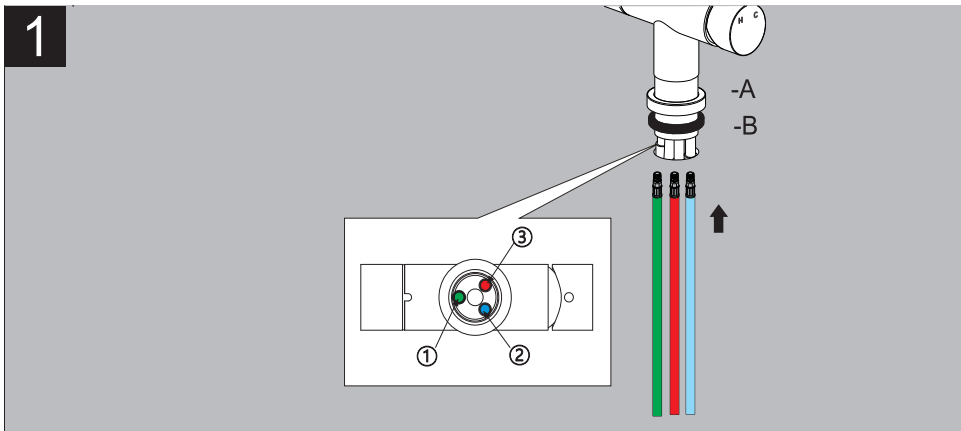


Fixing sets



Hoses





1. Install the 3 hoses onto the tap as the picture
2. Put the tap into the sink hole
3. Fix the tap onto the sink according to the picture. Remove G if countertop is too thick.
4. Connect the Red hose 3 with hot water supply
5. Connect Hose 4 with cold supply.
6. Connect Hose 4 with Filter IN and Hose 2 with Filter OUT
7. Connect the Green hose 1 with Tank "IN"
8. Connect the silicon hose F with the Tank "out" via Part M. Use the pipe clip to tighten it. Do not lose the seal!

Congratulations! You have now finished the installation. Before you plug in the tank, open the boiling tap handle to fill the tank until there's water coming out from the tap. Open the tap and check if there's any leakage at all connections.

Now you can enjoy one of the most fantastic boiling water tap!